

Teslim Şekilleri

C.I.F.	<i>(Cost , Insurance And Freight)</i> Mal Bedeli + Sigorta Primi + Nakliye
C.A.F.	<i>(Cost , Assurance , Fret)</i> Mal Bedeli + Sigorta Primi + Nakliye (C.I.F. ile aynı anlamda ve Fransızca'dan geliyor.)
C.I.P.	<i>(Carriage and Insurance Paid to)</i> Mal Bedeli + Sigorta Primi + Nakliye (Sigorta poliçesi çok kapsamlı olur)
C.F.R.	<i>(Cost and Freight)</i> Mal Bedeli + Nakliye (Varış yeri belirtilmek suretiyle)
C.L.	<i>(Carload Lot)</i> Alıcının bulunduğu istasyondaki vagon teslim demektir (C.&.F. benzeri)
F.O.B.	<i>(Free on Board)</i> Terimde adı geçen hareket limanına yanaşan bordasına (vincine) kadar masraflar satıcıya ; ondan sonrakiler alıcıya ait satış şartlarıdır
F.A.Ş.	<i>(Mill)</i> Malın imal edildiği fabrika teslimidir
F.A.S.	<i>(Free Alongside Ship)</i> Geminin yanına teslim demektir. Yani bütün masraflar alıcıya aittir
D.A.F.	<i>(Delivered at Frontier)</i> Sınırdaki teslim demektir
D.E.S.	<i>(Delivered Ex Ship)</i> Gemide teslim demektir
D.E.Q.	<i>(Delivered Ex Quoi)</i> Rıhtımda teslim demektir (Gümrük resmi ödenerek)
D.D.U.	<i>(Delivered Duty Unpaid)</i> Proje taşımalarında kullanılır (Gümrük resmi ödemeksizin)
D.D.P.	<i>(Delivered Duty Paid)</i> Taşıma şekli ne olursa olsun (Gümrük resmi ödenmiş olarak)

Ödeme Şekilleri**Akreditifli Ödeme (Letter of Credit)**

Akreditifli ; ihracatçının sattığı mallara ait sevk vesaikini ithalatçının bankası tarafından akreditifinin açılmasına aracılık etmesi görevi verilen kendi ülkesindeki bir bankaya bu vesaiki teslimi karşılığında mal bedeli tahsil etmesine imkan veren bir işlemi ifade etmektedir.

Vadeli Akreditifli

Sürelili Banka Kredisi. %3 KKDF (Kaynak Kullanımı Destekleme Fonu) ödenir.

Vesaik Mukabili Ödeme (Documentary Collection (veya) Cash Against Documents)

Vesaik Mukabili Ödeme, ithalatçının satın alacağı malın bedelini o malı temsil eden bir belgeye dayanarak ödeme şeklini ifade etmektedir.

Mal Mukabili Ödeme (Cash on Delivery)

Mal bedelleri, ihraç konusu malların ithalatçının eline geçmesinden belirli bir süre sonra tahsil edilebildiği bir ödeme şeklini ifade etmektedir.%3 KKDF (Kaynak Kullanımı Destekleme Fonu) ödenir.

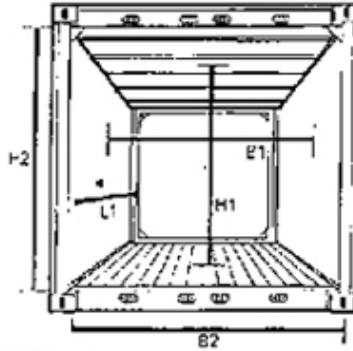
Aval ve Kabul Kredisi (Acceptance Credit)

Aval kredisinde bankanın alıcı tarafından kabul edilen poliçeye aval vermesi söz konusudur. Kabul kredisinde ise banka, poliçenin muhatabı olarak poliçeyi kabul eder.

Peşin Ödeme (Cash in Advance / Advance Payment)

Satış Sözleşmesine göre alıcının henüz malları teslim almadan bedelini ödemesidir. Bu tür ödemelerde alıcının satıcıya kredi tanınması söz konusu olabilir.

Konteyner Boyutları



20 Foot Standard Container

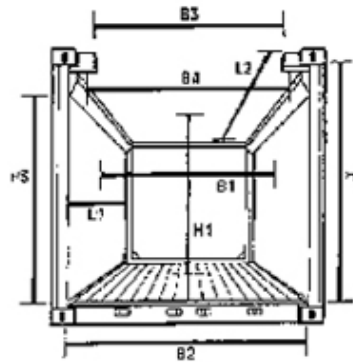
20ft x 8ft x 8ft 6in / 6.1m x 2.4m x 2.6m (Picture - 1)

Average Interior Dimensions			Door Dimensions		Cubic Capacity Average
L1	B1	H1	B2	H2	
5,890 mm	2,345 mm	2,400 mm	2,335 mm	2,290 mm	33.3

Tare weights vary between 1,800kg and 2,500kg.

Maximum carrying capacity is between gross 22,860kg - 30,480 kg.

Picture- 1:
Standard container



40 Foot Standard Container

40ft x 8ft x 8ft 6in / 12.2m x 2.4m x 2.6m (Picture - 1)

Average Interior Dimensions			Door Dimensions		Cubic Capacity Average
L1	B1	H1	B2	H2	
12,015 mm	2,345 mm	2,362 mm	2,335 mm	2,260 mm	66.9

Tare weights vary between 3,700kg and 4,380kg.

Maximum carrying capacity is gross 30,480 kg.

Picture- 2 :
Open-Top container

40 Foot High Cube Container

40ft x 8ft x 9ft 6in / 12.2m x 2.4m x 2.9m (Picture - 1)

Average Interior Dimensions			Door Dimensions		Cubic Capacity Average
L1	B1	H1	B2	H2	
12,015 mm	2,345 mm	2,690 mm	2,335 mm	2,580 mm	76.0

Tare weight is 3,980kg.

Maximum carrying capacity is gross 30,480 kg.

20 Foot Open-Top Container

20ft x 8ft x 8ft 6in / 6.1m x 2.4m x 2.6m (Picture - 2)

Average Interior Dimensions			Door Dimensions		Roof Aperture		Height at sides H3	Width B3	Cubic Capacity Average
L1	B1	H1	B2	H2	L2	B4			
5,890 mm	2,345 mm	2,340 mm	2,335 mm	2,260 mm	5,712 mm	2,175 mm	1,974 mm	1,840 mm	32.4

Tare weights vary between 2,093kg and 2,513kg.

Maximum carrying capacity is between gross 24,000kg - 30,480 kg.

40 Foot Open-Top Container

40ft x 8ft x 8ft 6in / 12.2m x 2.4m x 2.6m (Picture - 2)

Average Interior Dimensions			Door Dimensions		Roof Aperture		Height at sides H3	Width B3	Cubic Capacity Average
L1	B1	H1	B2	H2	L2	B4			
12,025 mm	2,345 mm	2,305 mm	2,335 mm	2,230 mm	11,832 mm	2,175 mm	1,950 mm	1,840 mm	64.5

Tare weights vary between 3,949kg and 4,650kg.

Maximum carrying capacity is gross 30,480 kg.